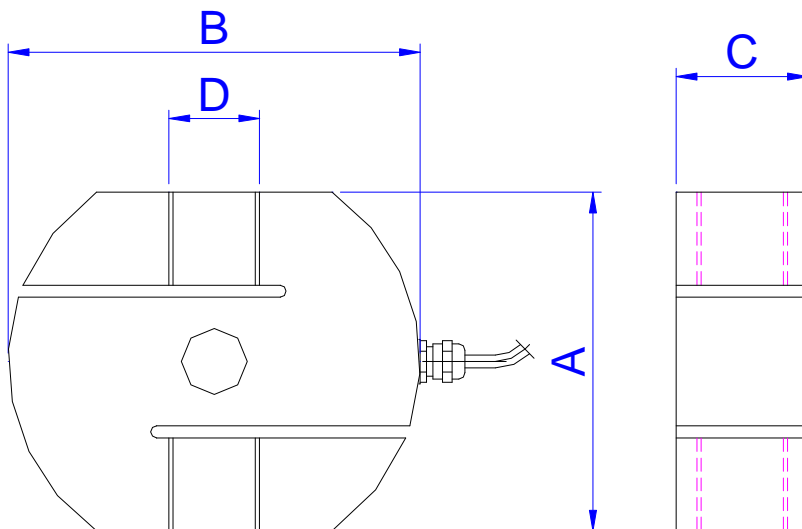


**CELLA DI CARICO - LOAD CELL**

**ETS**



Model: **ETS**  
 Type: Tension-compression  
 Capacities: from 50 to 2000 kg  
 Material: Alluminium / steel  
 IP: 65

| Capacità [kg] | A  | B  | C    | D   |
|---------------|----|----|------|-----|
| 50            | 55 | 55 | 16   | M8  |
| 100           | 55 | 55 | 16   | M8  |
| 300           | 55 | 55 | 16   | M8  |
| 500           | 63 | 70 | 18.5 | M12 |
| 1000          | 63 | 70 | 18.5 | M12 |
| 2000          | 67 | 84 | 34   | M18 |



**CAMI S.r.l.**

**PROGETTAZIONE E COSTRUZIONE STRUMENTI DI MISURA**

Via Alessandrini, 2 - 20090 TREZZANO S/N (MI)

Tel. 02 4840 0166 - Fax 02 4840 1905

[www.cami-it.com](http://www.cami-it.com) - e-mail [info@cami-it.com](mailto:info@cami-it.com)

**CELLA DI CARICO TRAZIONE**  
**TENSION LOAD CELL**  
 mod. **ETS**

|                                      |                                     |  |
|--------------------------------------|-------------------------------------|--|
| Portata                              | Capacity                            | 50– 2.000 kg                                   |
| Materiale cella                      | Cell material                       | Alloy Steel                                    |
| Misurazione                          | Measuring                           | Trazione/ compressione<br>Traction/Compression |
| Trattamento                          | Surface treatment                   | Zincatura/<br>Zinc coating                     |
| Sovraccarico ammesso                 | Safe overload                       | 150 % F.S.                                     |
| Carico di rottura                    | Breaking overload                   | 500 % F.S.                                     |
| Tensione massima di alimentazione    | Maximum supply voltage              | 15 V c.c.                                      |
| Sensibilità nominale                 | Sensibility                         | 2 mV/V   |
| Errore totale (Linearità , Isteresi) | Total error (Linearity, Hysteresis) | +/- 0,1 % F.S.                                 |
| Ripetibilità                         | Repeatability                       | +/- 0,02 % F.S.                                |
| Resistenza in ingresso               | Input resistance                    | 350 ohm +/- 20 ohm                             |
| Resistenza in uscita                 | Output resistance                   | 350 ohm +/- 5 ohm                              |
| Resistenza isolamento                | Insulation resistance               | MIN 5000 Mohm                                  |
| Creep a pieno carico (20 min)        | Creep                               | +/- 0,03 % F.S.                                |
| Temperatura massima di lavoro        | Max. working temperature range      | -20 / +70 °C                                   |
| Grado di protezione                  | Protection class                    | IP 65/67                                       |
| Cavo di connessione                  | Connection cable                    | 6x0,35 mm <sup>2</sup> schermato               |
| Lunghezza cavo standard              | Standard cable length               | 5 metri (Meters)                               |
| Lunghezza massima cavo               | Maximum cable length                | 50 metri (Meters)                              |
| Funzionamento                        | Working                             | Taglio (Shear)                                 |

**CAMI S.r.l.**

**PROGETTAZIONE E COSTRUZIONE STRUMENTI DI MISURA**

Via Alessandrini, 2 - 20090 TREZZANO S/N (MI)

Tel. 02 4840 0166 - Fax 02 4840 1905

[www.cami-it.com](http://www.cami-it.com) - e-mail [info@cami-it.com](mailto:info@cami-it.com)